

POLEAS PUERTAS CORREDERAS

POLEAS CANAL " U " 20 MM

CÓDIGO	MEDIDA	CAJA	PRECIO
	mm		
240000447	70 x 20	20	15,10
240000124	80 x 20	16	14,15
240000107	90 x 20	8	16,50
240000123	100 x 20	8	16,90
240000108	120 x 20	6	21
240000109	150 x 20	4	29,75
240000355	160 x 20	4	40
240000117	180 x 20	4	53,80
240000110	200 x 20	4	58,75



POLEAS CANAL 20 MM DOBLE RODAMIENTO

CÓDIGO	MEDIDA	CAJA	PRECIO
	mm		
240000356	200 x 20	4	73,30
240000120	250 x 20	3	138,70
240000121	300 x 20	1	227,30
240000122	320 x 20	1	555

POLEA CANAL ANGULO " V "

CÓDIGO	MEDIDA	CAJA	PRECIO
	mm		
240000446	70 x 20 V	20	15,10
240000379	80 x 20 V	16	14,15
240000125	90 x 20 V	8	16,50
240000128	100 x 20 V	8	16,85
240000126	120 x 20 V	6	20,20
240000127	150 x 20 V	4	29,75
240003562	200 x 20 V	4	62,10

POLEAS CANAL " U " 16 MM

CÓDIGO	MEDIDA	CAJA	PRECIO
	mm		
240000146	80 x 16	8	14,90
240000425	90 x 16	8	17,20
240000426	100 x 16	8	17,55
240000427	120 x 16	6	19,80
240000428	150 x 16	4	28,35

POLEA CANAL " U " 20 MM CON SOPORTE

CÓDIGO	MEDIDA	CAJA	PRECIO
	mm		
240000419	80 x 20	12	18,45
240000439	90 x 20	12	22,50
240000440	100 x 20	10	22,60
240000441	120 x 20	6	26,20

POLEAS CANAL " U " 20 MM ENCASTAR

CÓDIGO	MEDIDA	CAJA	PRECIO
	mm		
240000159	80 x 20	10	18,90
240000168	90 x 20	10	22,90
240000169	100 x 20	8	23,05
240000170	120 x 20	4	26,70

POLEA CANAL " V " 20 MM CON SOPORTE

CÓDIGO	MEDIDA	CAJA	PRECIO
	mm		
240000420	80 x 20	12	18,45
240000442	90 x 20	12	22,50
240000443	100 x 20	10	22,60
240000444	120 x 20	6	26,20



i

Posibilidad de suministro en acero inoxidable.

POLEAS PUERTAS CORREDERAS

POLEAS CANAL "U" 20 MM CON CAJA

CÓDIGO	MEDIDA	CAJA	PRECIO
	mm		
240000300	80 x 20	12	18,90
240000301	90 x 20	9	22,90
240000302	100 x 20	8	23,05
240000303	120 x 20	6	26,70
240000304	150 x 20	2	37,85
240000305	200 x 20	4	83,05



POLEAS CANAL "V" 20 MM CON CAJA

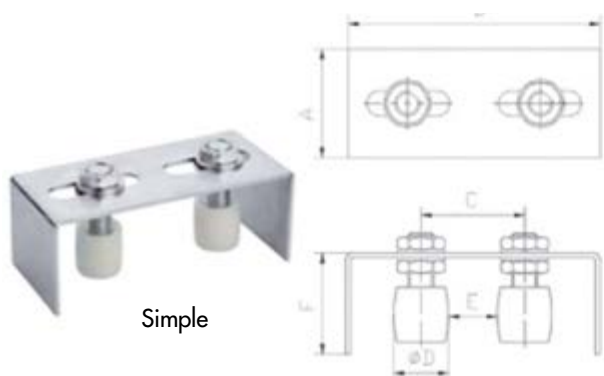
CÓDIGO	MEDIDA	CAJA	PRECIO
	mm		
240000445	80 x 20 V	12	18,90
240000307	90 x 20 V	9	22,90
240000308	100 x 20 V	8	23,05
240000309	120 x 20 V	6	26,70
240000310	150 x 20 V	2	37,85



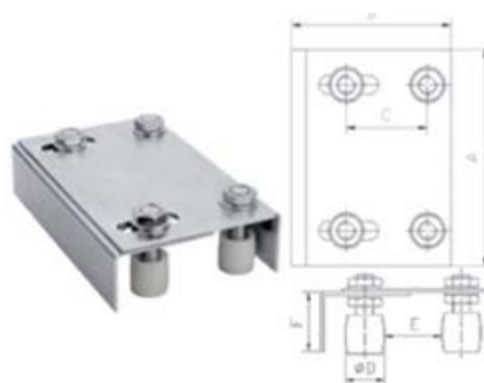
i

La mayoría de los poleas reseñadas, pueden suministrarse en nylon y acero inoxidable.

CAJA DE POLEAS GUÍA REGULABLE



Simple



CÓDIGO	MEDIDAS / DIMENSIONES	CAJA	PRECIO
240000161	SIMPLE 70 x 155 RODILLOS 30 mm	12	24,40
2400001614	SIMPLE 70 x 155 RODILLOS 35 mm	12	24,40
240000167	MEDIANA 220X112/170 ROD.30 mm	6	34,75
2400001675	MEDIANA 220X112/170 ROD.35 mm	6	34,75
240000171	GRANDE 285X155/195 ROD. 40 mm	6	67,35
2400001673	PARED REGULABLE 20 / 76	4	50,80
2400001674	TAPA SEGURIDAD 35 x 35	10	1,80
240017100	TAPA SEGURIDAD 40 x 40	10	2,25



POLEAS PUERTAS CORREDERAS

POLEA GUÍA DE NYLON

CÓDIGO	MEDIDA	CAJA	PRECIO
	mm		
240000700	25 x 35	24	3,90
240000133	30 x 30	36	3,45
240000132	35 x 35	25	4,40
240000134	40 x 40	20	4,40
240001342	40 x 40 LARGO	40	4,80
240000701	40 x 60	16	7,20



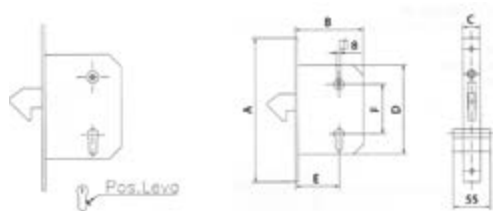
POLEA GUÍA EN HIERRO

CÓDIGO	MEDIDA	CAJA	PRECIO
	mm		
240000130	42 mm U 50	12	12,85
240000131	52 mm U 60	12	14,75
240001311	72 m U 80	1	20



CERRADURA GANCHO PUERTA CORREDERA

CÓDIGO	MODELO	A	B	C	D	E	F	PRECIO
240000325	325	210	100	25	130	60	72	35,20
240003250	325 SIN CILINDRO	210	100	25	130	60	72	25,15
240000424	424	188	56	25	120	30	72	27,85
240002240	424 SIN CILINDRO	188	56	25	120	30	72	22,30



CAJA PARA CERRADURAS

CÓDIGO	MEDIDA	CAJA	PRECIO
240000326	PERFIL 40 mm	10	8
240000327	PERFIL 50 mm	10	8



TOPE PUERTA CORREDERA



POLEA PIVOTANTE



TOPE PUERTA CORREDERA ATORNILLAR