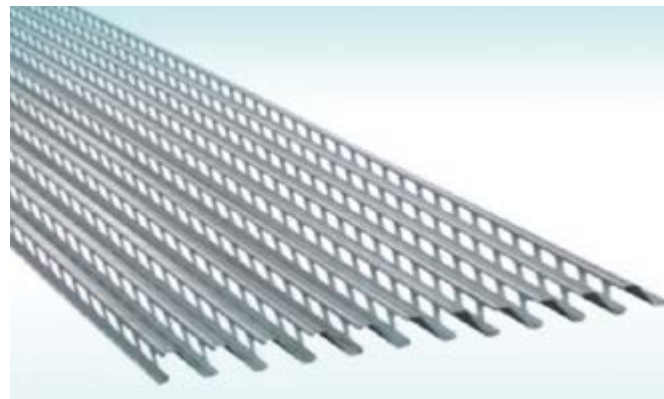


PANELES ALUACERO

SEGURIDAD Y VENTILACIÓN A FAVOR DE LA ARQUITECTURA

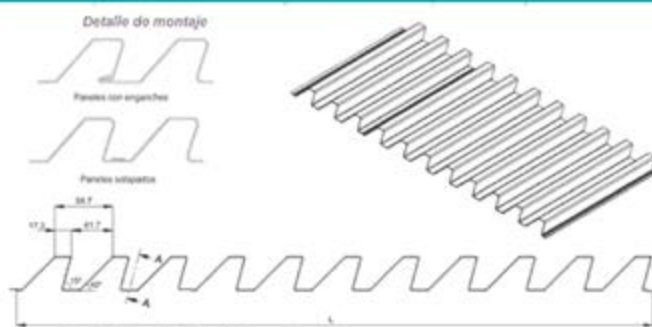
Los paneles aluacero, con patente internacional, son los únicos paneles del mercado que se fabrican con aberturas de ventilación ocultas bajo los pliegues del propio panel, en proceso continuo, en acero, aluminio y cobre.



PANEL ALUACERO P59X35 MODELO VENTANA

CÓDIGO	MODELO	LARGO	ANCHO	ACABADO	PRECIO PANEL
		mm	mm		
178543645	VENTANA 11 LAMAS	6000	645	GALVANIZADO	222
178540645	VENTANA 11 LAMAS	4000	645	HIERRO	136
178541645	VENTANA 11 LAMAS	4000	645	GALVANIZADO	148
178540295	VENTANA 5 LAMAS	4000	295	HIERRO	70
178541295	VENTANA 5 LAMAS	4000	295	GALVANIZADO	75
178542645	MICROPERFORADO 11 LAMAS	4000	645	GALVANIZADO	167

P59x35 11 lamas ciego



Características técnicas 11 lamas ciego

	L (mm)	e (mm)	Peso (kg/m)	Paso de aire
Acero	649,76 +3/-1	0,8	7,85	No
Aluminio	649,76 +3/-1	0,8	2,75	No
Aluminio	649,76 +3/-1	1	3,44	No
Cobre	649,76 +3/-1	0,7	7,84	No

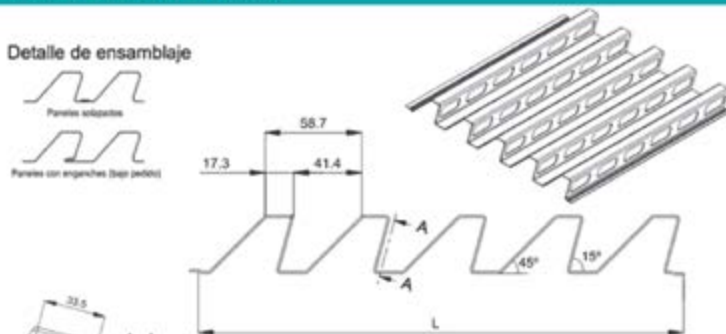
Los paneles Aluacero Mallorca

P 59X35, se fabrican en bloques de 5 o 11 lamas ciegos o ventilados. La ventilación se efectúa mediante ventanas o micro perforaciones ocultas bajo los pliegues, o a través de toda la superficie en el modelo micro perforado, es posible combinar los diferentes tipos de paneles en una misma obra.

Los paneles Aluacero Mallorca están especialmente diseñados para fabricar revestimientos de fachadas, pantallas acústicas, cerramientos, portones, rejillas de ventilación, marquesinas, cubriciones de terrazas, parasoles.

Para su instalación disponen de marcaciones con solapa para rematar en obra, o sin solapa para encastrar directamente en la pared.

P59x35 5 lamas con ventanas



Características técnicas 5 lamas ventana

	L (mm)	e (mm)	Peso (kg/m)	Paso de aire
Acero	297,31 +3/-1	0,8	2,95	22%
Aluminio	297,31 +3/-1	0,8	1,11	22%
Aluminio	297,31 +3/-1	1	1,38	22%
Cobre	297,31 +3/-1	0,7	3,16	22%



PANELES ALUACERO

