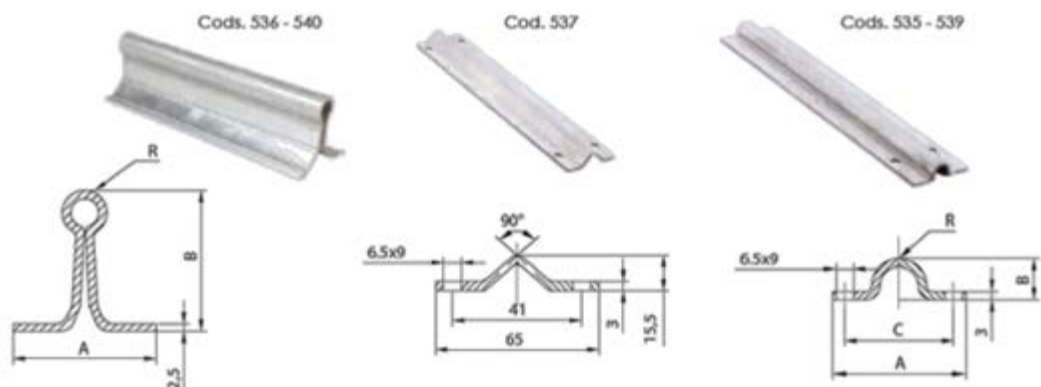


# HERRAJES PUERTAS CORREDERAS

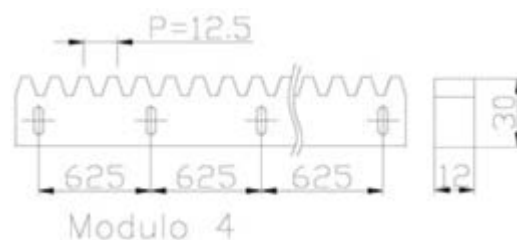
## CARRILES PUERTAS CORREDERAS



CÓDIGO	MEDIDA / MODELO	DIMENSIONES	PRECIO METRO
	mm		
<b>240000536</b>	CARRIL EMPOTRAR U-20 GALVANIZADO	3 METROS	29,75
<b>240000540</b>	CARRIL EMPOTRAR U-16 GALVANIZADO	3 METROS	29,75
<b>240000537</b>	CARRIL ATORNILLAR V-20 GALVANIZADO	3 METROS	15,55
<b>240000532</b>	CARRIL ATORNILLAR V-20 INOXIDABLE	3 METROS	39,20
<b>240000535</b>	CARRIL ATORNILLAR U-20 GALVANIZADO	3 METROS	15,60
<b>240000539</b>	CARRIL ATORNILLAR U-16 GALVANIZADO	3 METROS	15,95

## CREMALLERA AUTOMATIZACIÓN PUERTAS CORREDERAS

CÓDIGO	MODELO / MEDIDA	PRECIO
<b>240000541</b>	NYLON 20 x 28 1 METRO	20,20
<b>240000544</b>	ATORNILLAR 12 x 30 1 METRO	24,15
<b>240000545</b>	ATORNILLAR 12 x 30 2 METROS	48,25
<b>240000542</b>	SOLDAR 20 x 20 1 METRO	27,80
<b>240000543</b>	SOLDAR 20 x 20 2 METROS	55,60
<b>240000546</b>	TORNILLO 30 x 12	1,10



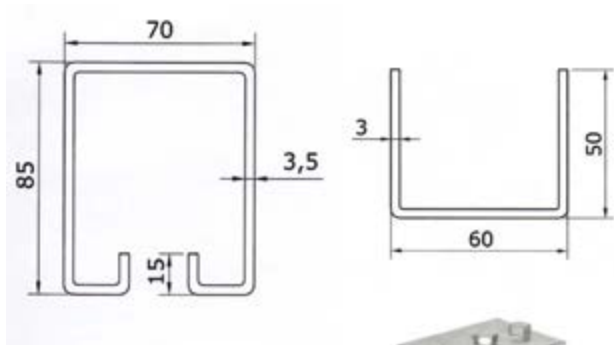
# HERRAJES PUERTAS CORREDERAS COLGADAS

## AMPLIA GAMA

60 KG  
150 KG  
300 KG  
450 KG  
1200 KG  
2000 KG

Colocando las abrazaderas de sujeción cada 500 mm, y suponiendo una apertura y cierre media de 8 veces al día durante 260 días al año, estos herrajes están diseñados y ensayados para una duración aproximada de 20 a 25 años. Se recomienda revisar las uniones de las abrazaderas al menos una vez cada seis meses, verificando que se encuentran en perfectas condiciones.

## GAMA U 70 (1200/2000 KG)



## RAIL GUÍA U 70 MM

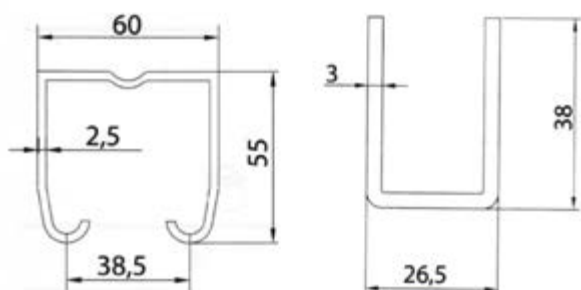
CÓDIGO	MEDIDA / DIMENSIONES	PVP M
240000470	SUPERIOR U 70 3 m	85,90
240005020	INFERIOR U 50 3 m	32,75

## COMPONENTE SISTEMA U 70

CÓDIGO	MEDIDA / DIMENSIONES	PRECIO
240000464	ROLLAPAR SIMPLE U 70	101
240000465	ROLLAPAR DOBLE U 70	226,65
240047201	TOPE RAIL U 70	15,50
240047002	ABRAZADERA PARED U 70	15,90
240047001	ABRAZADERA AJUSTABLE	40
240047010	EMPALME RAIL U 70	37,05
240047003	FJACION REGULABLE U 70	35,50
240005026	GUIADOR INFERIOR U 50	18,60



## GAMA U 60 450 KG



## RAIL GUÍA U 60 MM

CÓDIGO	MEDIDA / DIMENSIONES	PVP M
240000479	SUPERIOR U 60 3 m	31
240000474	INFERIOR U 19 3 m	20
240000480	CURVA SUPERIOR U 60	183,50

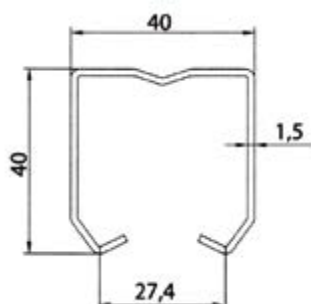
# HERRAJES PUERTAS CORREDERAS COLGADAS

## COMPONENTES SISTEMA U 60



CÓDIGO	MEDIDAS / DIMENSIONES	PRECIO
240000462	ROLLAPAR SIMPLE U 60 NYLON 180 mm	14,10
240000467	ROLLAPAR DOBLE U 60 NYLON 180 mm	22,10
2400004625	ROLLAPAR SIMPLE ACERO U 60 180 mm	14,10
2400004675	ROLLAPAR DOBLE ACERO U 60 180 mm	22,10
240001479	TOPE RAÍL GUÍA U 60	10
2400004793	ABRAZADERA SOLDAR U 60	6,45
2400004794	ABRAZADERA PARED TORNILLO U 60	11,40
2400004796	ABRAZADERA AJUSTABLE U 60	11,60
2400047910	EMPALME RAÍL U 60	17,45

## GAMA U 40 (150/300 KG)



## RAIL GUÍA 40 MM

CÓDIGO	MEDIDA	DIMENSIONES	PVP M
240000478	SUPERIOR U 40	3 m	13,50
240000474	INFERIOR U 19	3 m	20
240000477	CURVA SUPERIOR U 40	UNIDAD	72,70

## COMPONENTES SISTEMA U 40



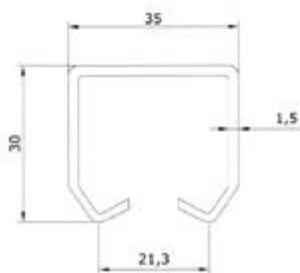
CÓDIGO	MEDIDAS / DIMENSIONES	PRECIO
240000460	ROLLAPAR SIMPLE U 40 NYLON 167 mm	12,15
240000463	ROLLAPAR DOBLE U 40 NYLON 167 mm	16,20
240000461	ROLLAPAR SIMPLE U 40 ACERO 167 mm	12,15
240000466	ROLLAPAR DOBLE U 40 ACERO 167 mm	16,20
240047801	TOPE RAÍL GUÍA U 40	2,80
240004783	ABRAZADERA SOLDAR U 40	4,20
240004784	ABRAZADERA PARED TORNILLO U 40	7,60
240004786	ABRAZADERA AJUSTABLE U 40	6,70
240047810	EMPALME RAÍL U 40	11,25

25192

25195

# HERRAJES PUERTAS CORREDERAS COLGADAS

## RAIL GUIA U 30 MM



CÓDIGO	MEDIDA	DIMENSIONES	PVP M
240000473	SUPERIOR U 30	3 m	11,25
240000474	INFERIOR U 19	3 m	20
2400004735	CURVA SUPERIOR U 30	UNIDAD	52,60

CÓDIGO	DENOMINACIÓN	PVP M
240000459	ROLLAPAR DOBLE U 30	9,55
240047301	TOPE RAÍL U 30	2,60
240004591	ABRAZADERA RAÍL U 30	2,05
240047310	EMPALME RAÍL U 30	10,60



Diferentes componentes de las gamas mencionadas pueden suministrarse en acero inoxidable.

# HERRAJES PARA PUERTAS DE CANCELA

## PUNTOS DE GIRO CON RODAMIENTO 42 Y 60 MM



CÓDIGO	DENOMINACIÓN	CAJA	PRECIO
240000175	JUEGO PUNTO GIRO 42 mm	3	68,10
240001751	SUPERIOR 42 mm	2	41,90
240001752	INFERIOR 42 mm	2	26,20
240000337	JUEGO PUNTO GIRO 60 mm	1	90,75
240003371	SUPERIOR 60 mm	2	54,15
240003372	INFERIOR 60 mm	2	36,60

## PUNTO DE GIRO CON RODAMIENTO 70 MM

CÓDIGO	DENOMINACIÓN	CAJA	PRECIO
240000166	JUEGO PUNTO GIRO 70 MM	1	102,65
240001661	SUPERIOR 70 MM	2	60,75
240001662	INFERIOR 70 MM	4	41,90

## BISAGRA REGULABLE CON DADO / PERNIO CON BOLA

CÓDIGO	DENOMINACIÓN	CAJA	PRECIO
240000565	BISAGRA REGULABLE M 20	20	15,45
240000569	PLACA PARA BISAGRA	18	18,45
240000563	PERNIO INFERIOR 20 MM	10	9,40
240000564	PERNIO INFERIOR 24 MM	6	13,30



Posibilidad de suministro en acero inoxidable.